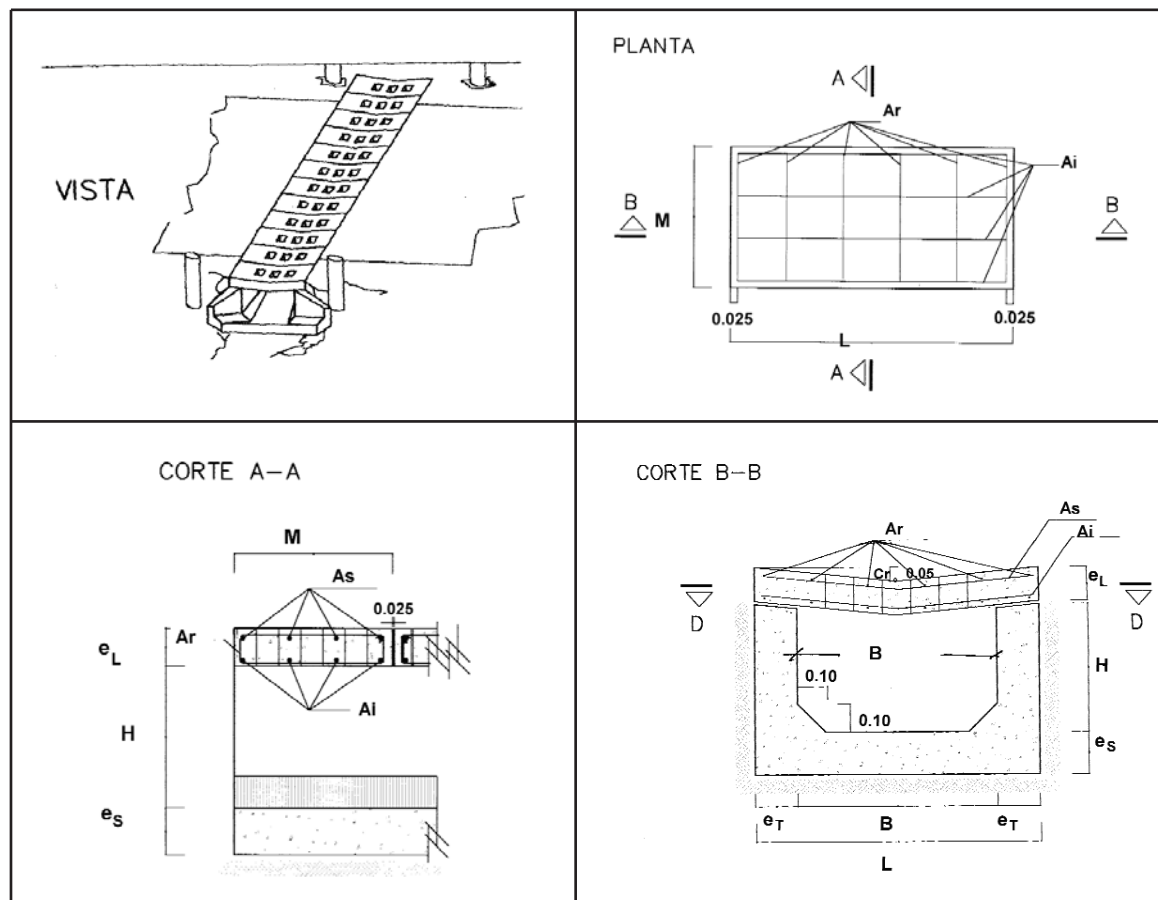


Pinar del Faro  José Ignacio - Uruguay

---

ALCANTARILLAS

## SECCIONES TRANSVERSALES DE ARMADURAS (SIN ESCALA)



### REFERENCIAS

As = Armadura Superior

Ai = Armadura Inferior

Ar = Armadura de Repartición

COTA

CR = Respecto al centro de Calzada

NOTA

Recubrimiento mínimo = 2.5 cm.

MATERIALES

H<sup>o</sup> = H21

A<sup>o</sup> = ADN 440

### ALCANTARILLAS

TIPO	DIMENSIONES (Mts)							DIMENSIONES (Mts)			
	INTERNAS		TAPA		ESPESORES			As	Ai	Ar	CR
	B	H	L	M	e <sub>L</sub>	e <sub>s</sub>	e <sub>T</sub>				
A 0	0.60	0.40	0.90	0.60	0.12	0.15	0.15	4Ø8	4Ø20	1Ø8c/20cm	-0.15
A 1	0.60	0.60	0.90	0.60	0.12	0.15	0.15	4Ø8	4Ø20	1Ø8c/20cm	-0.20
A 2	1.00	0.70	1.30	0.75	0.15	0.20	0.15	4Ø8	4Ø20	1Ø8c/20cm	-0.20
A 3	1.20	0.70	1.50	0.75	0.15	0.20	0.15	5Ø8	5Ø20	1Ø8c/20cm	-0.20